



# ACI 베일 해체기



**ACI**

# ACI 베일해체기 BAIII

재활용 폐기물의 1차 처리 후, 장거리 운송을 경제적으로 하기 위하여 선별된 재활용 폐기물을 다양한 크기로 압축 및 포장 합니다. 운송을 위해 압축한 베일을 2차 처리시설로 이송한 후 추가적인 공정처리를 위해서는 베일의 해체가 필수적입니다.

ACI 베일해체기 BAIII는 재활용품 압축물의 해단을 위해 가장 완벽하고 경제적인 전처리 공정설비입니다. 이 설비를 사용함으로써 압축된 베일의 이상적인 와이어 선별과 해체를 통해 최상의 재활용품 처리가 가능합니다.

베일의 와이어 해체과 포장포 제거 후 압축물을 지게차 또는 컨베이어 벨트를 이용해 투입병커에 투입합니다. 투입병커는 속도제어가 가능한 체인벨트로 구성돼 있으며, 체인벨트 위에 있는 횡단구조물 장치는 압축물을 해체용 회전로터 쪽으로 일정한 속도로 이동시킵니다.

압축된 베일을 투입병커로 투입하기 전, 결속 와이어와 외부 포장포를 반드시 해체해야 합니다. 일반적으로 베일은 투입병커로 측면에서 투입되거나 지게차 또는 컨베이어에 의해서 후면에서 투입됩니다. 베일 해체용 회전로터로 일정한 투입량을 유지하기 위해서는 속도조절이 가능한 인버터 모터가 장착된 체인벨트를 사용합니다.

로터에 장착된 해체용 날이 베일을 때려 1차 해체를 하고, 아직 충분하게 해체되지 못한 부분은 로터의 상부에 위치한 특수 해체 칼날을 거치면서 완벽히 해체됩니다. 특수 해체 칼날의 위치는 유압으로 상하 조절할 수 있어 다양한 크기의 압축물 해체에 적합합니다. 이러한 유연성과 조정성으로 탁월한 재활용 압축물의 해단과 선별이 가능합니다.

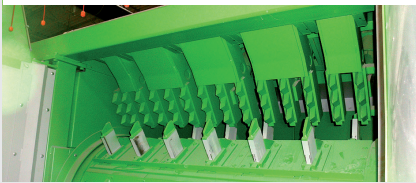
ACI, 베일해체기 적용 압축물 : 최대 처리용량 시간당 25ton

- ▶ 종이
- ▶ PET - 병
- ▶ 혼합물
- ▶ 필름
- ▶ 볏짚

압축물 투입병커 규격은 고객님의 요청에 따라 개별 구성할 수 있습니다.

해체용 날과 같은 모든 소모품들은 필요 시 아주 간단하고 쉽게 교체가 가능합니다. 해체용 로터의 폭은 1250mm, 1750mm, 2000mm의 다양한 선택이 가능하며, 전력용량은 18kW ~ 24kW 입니다.

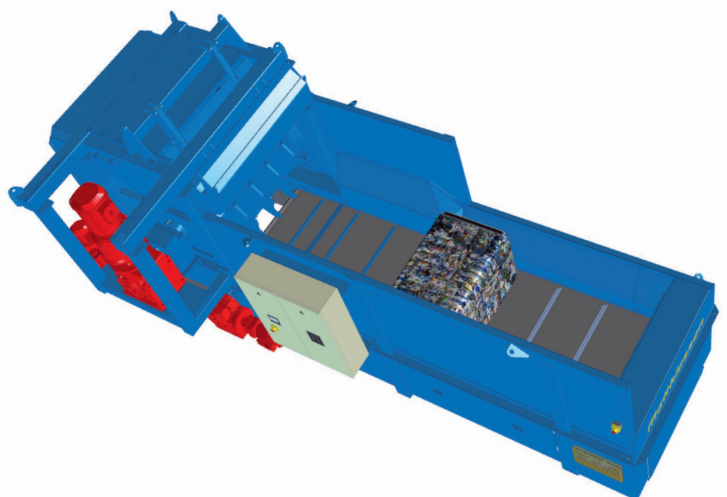
▶ 로터의 해체용 회전날과 고정날



▶ 압축물 해체기



압축물 해체기와 투입형상



# ACI 베일해체기 BAIII-DD

작업 안정성은 무엇보다 중요한 가치입니다. 와이어 결속 처리된 베일을 해체하는 과정은 수작업으로 진행 시에 위험한 작업단계로 분류됩니다. 안전복은 심각한 사고 재해로부터 노동자를 부분적으로만 보호할 수 있습니다.

압축물 해단기 BAIII의 개선행인 BAIII-DD는 두 대의 모터를 장착한 베일해체기로 개발되었으며, 이제는 안전사고의 위험이 높은 결속 와이어 수작업 해체공정은 더 이상 필요하지 않습니다.

BAIII-DD는 두 개의 15kW 기어모터를 장착한 로터로 구성되어 로터의 구동력을 향상시켰습니다. 특수 설계한 해체용 칼날의 강화 끝날은 완벽하게 베일을 해체, 수작업 없는 해체공정이 가능합니다. 또한 포장의 유형과 포장 횟수에 관계없이 어떤 압축포장물도 해단할 수 있습니다.

향상된 새로운 기능을 적용하여 높은 처리용량과 해단결과를 보장하면서, 베일 해체처리작업 단계의 간소화까지 가능케 했습니다.

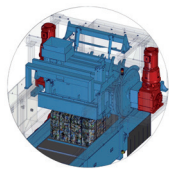
베일 해체 공정은 베일을 지게차 또는 컨베이어 벨트를 이용해 투입병커에 투입합니다. 병커내의 체인벨트컨베이어가 해체용 회전로터 방향으로 베일을 이동시킵니다. 이 투입병커 내에 설치한 베일 고정용 장치가 내려와 베일 크기에 맞춰 자동으로 위치를 조정하여 베일이 로터에 닿기 바로 전에 베일을 잡아줍니다. 초음파 센서가 압축물의 높이를 정확하게 측정하고 베일을 잡아줄 수 있도록 고정틀의 위치를 조정합니다.

해체용 날이 압축물 표면을 찢어내는 동안 고정틀이 베일을 잡아 안정적으로 해체할 수 있게 합니다. 해체용 날은 와이어를 제거하고 순차적으로 베일을 해체합니다. 와이어 제거 과정에서 베일은 손상되지 않으며, 베일내용물은 로터를 거쳐 컨베이어 벨트로 이송됩니다. 해체된 와이어는 자석을 이용하여 해체된 내용물 속에서 선별됩니다.

▶ 소비전력 : 35kW

▶ 처리용량 : 시간당 최대 30톤 (베일의 유형과 크기에 따라 상이함)

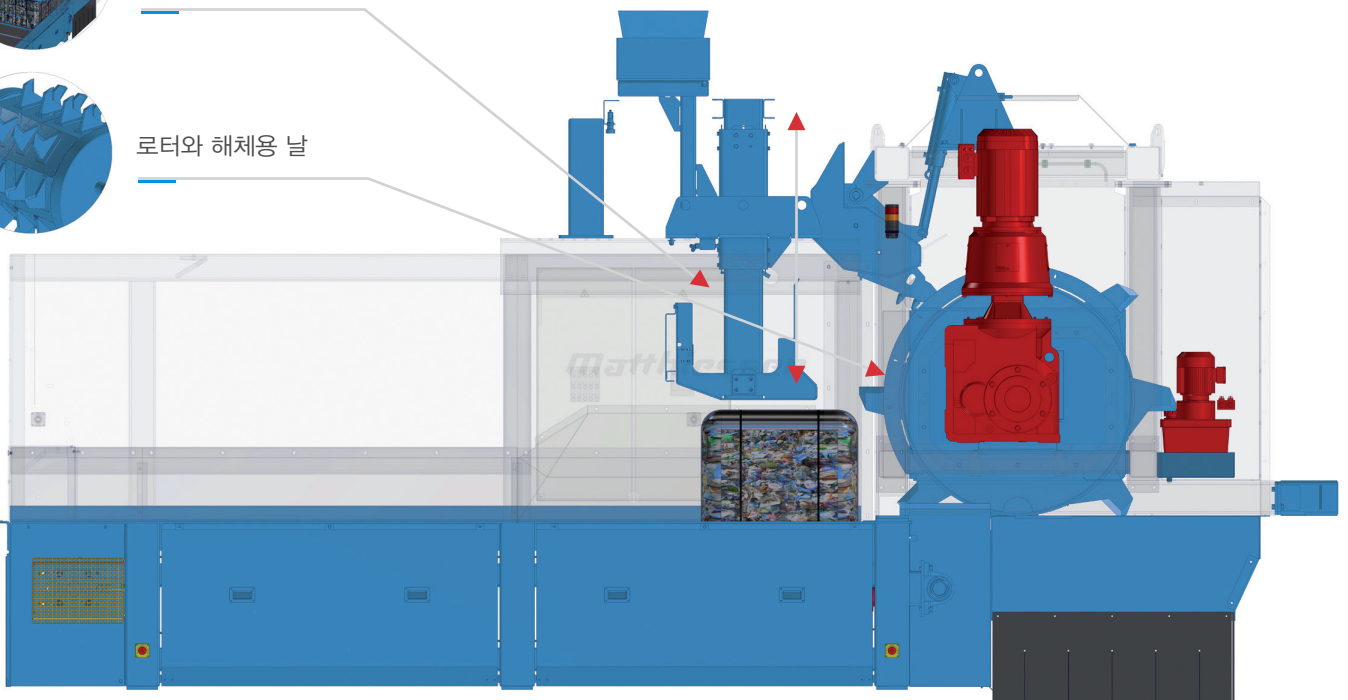
BAIII-DD 개요도



두개의 기어모터와 압축물 고정장치가 장착된 BAIII-DD



로터와 해체용 날



# ACI 제품소개

- ▶ 대형필름 제거기
- ▶ 정량 공급병커
- ▶ 파봉기
- ▶ 무빙플로어
- ▶ 체인벨트컨베이어
- ▶ 인쇄산업 저장 시스템

notes: 제품상담을 위해 하기 내용을 알려주시면 최선의 솔루션을 제공할 것입니다.

---

## 요청 상세내역 :

- ▶ 시간당 투입 압축물 수 :
- ▶ 압축물 규격 (가로/세로/높이) :
- ▶ 압축물 중량 (Kg) :
- ▶ 와이어 결속 또는 포장 여부 :
- ▶ 압축물 내용물 및 구성물 :
  - ▶
  - ▶
  - ▶
- ▶ 설치 지역 / 국가 :
- ▶ 특별 요청사항 :



서울시 성동구 성수일로 77, 1310호 (성수동1가, 서울숲아이티밸리)

- Tel: 02-6213-6210
- Fax: 02-6213-6216
- E-mail: info@acichemical.com
- Web: www.acientech.com